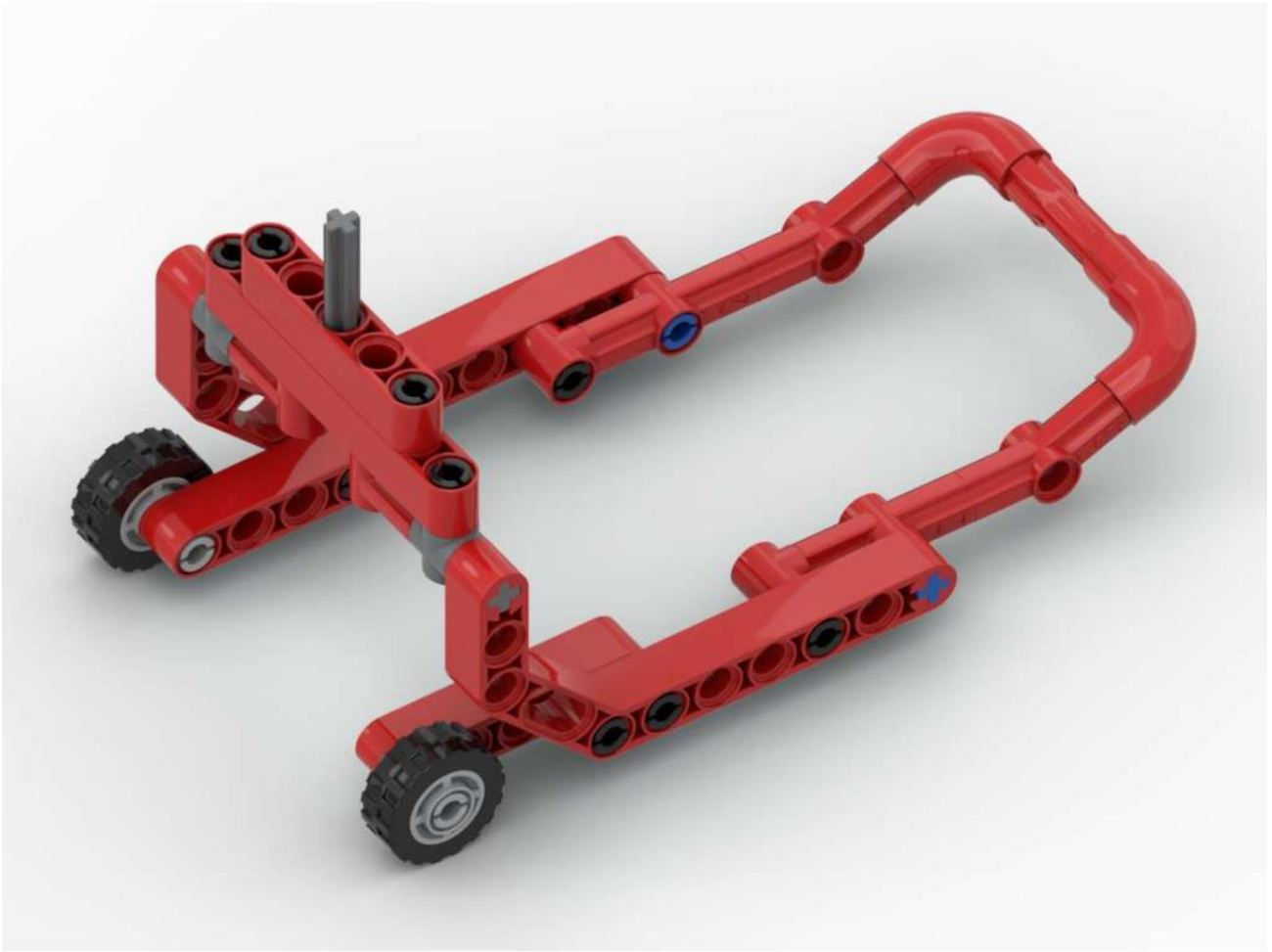


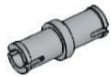
Bike - Ständer für  
Lego Technic 42107  
Ducati Panigale V4 R

---

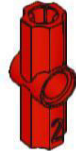




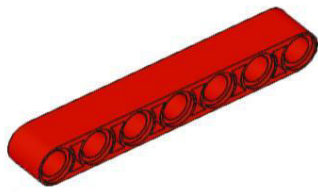
12x  
2780, 11



2x  
3673, 86



2x  
32034, 5



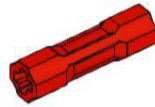
1x  
32524, 5



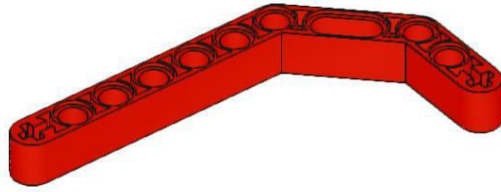
2x  
92409, 11



6x  
32062, 5



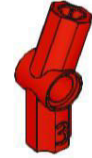
1x  
26287, 5



2x  
27940, 85



2x  
32013, 5



2x  
32016, 5



1x  
6587, 85



2x  
22961, 5

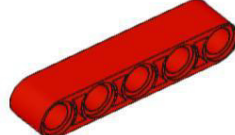
2x  
32009, 5



2x  
42610, 86



2x  
25214, 5

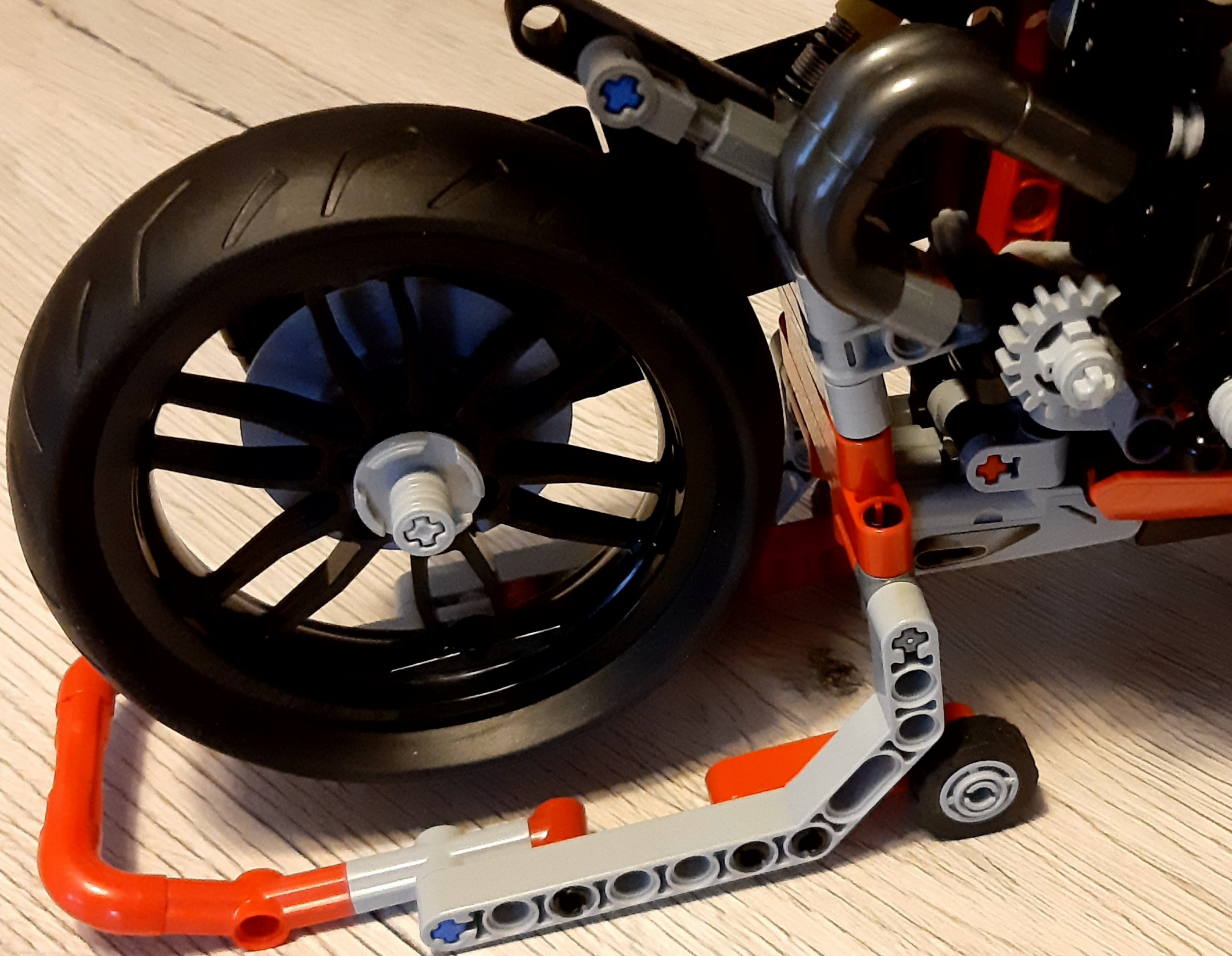


3x  
32316, 5

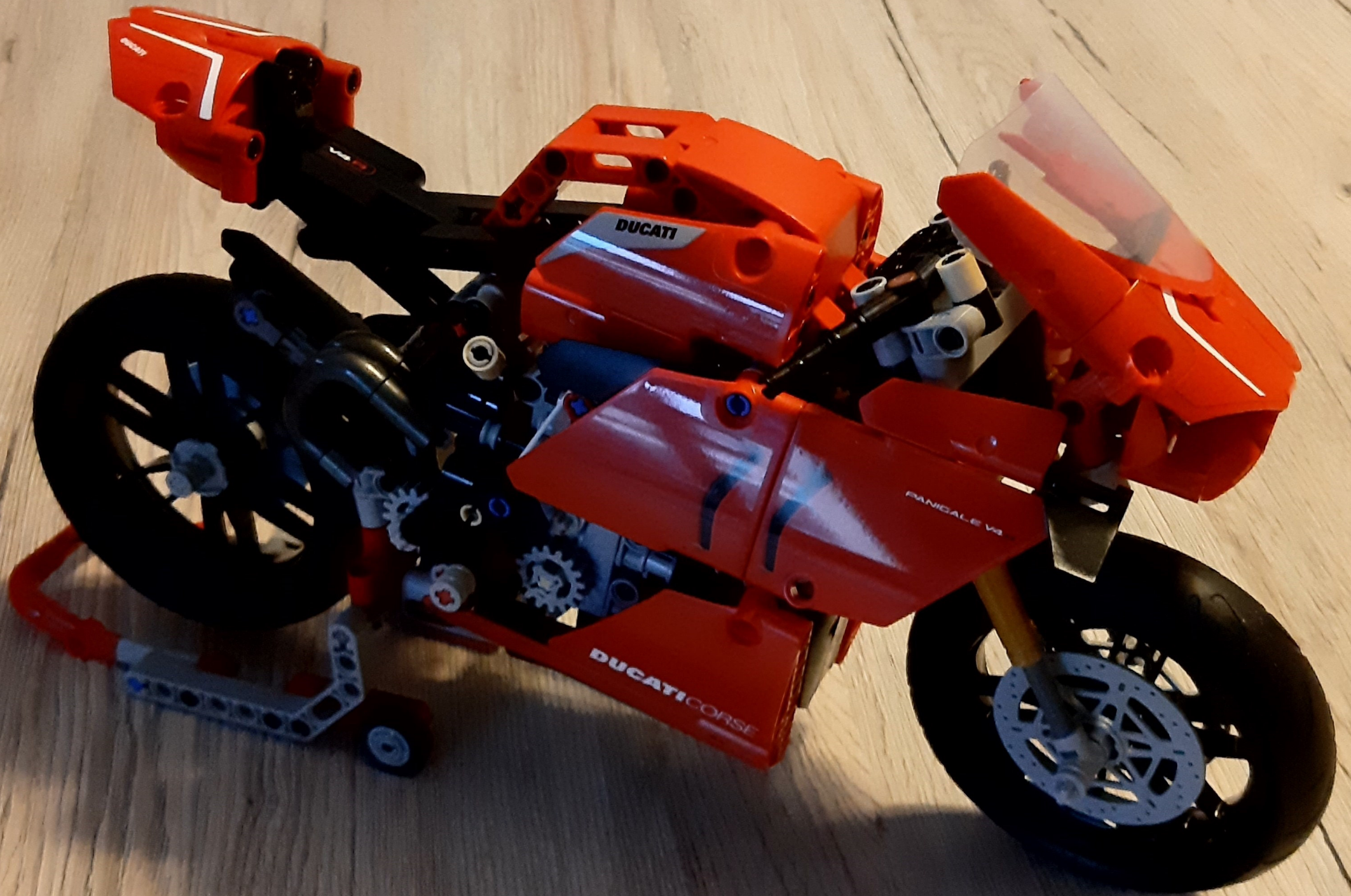


2x  
43093, 7





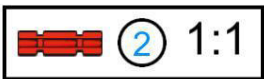
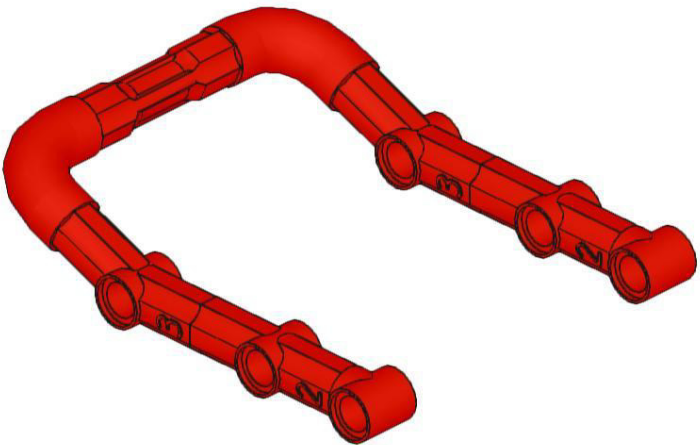
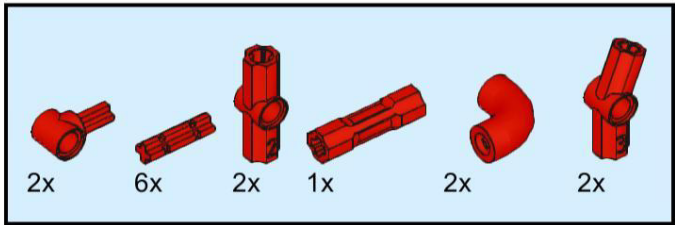




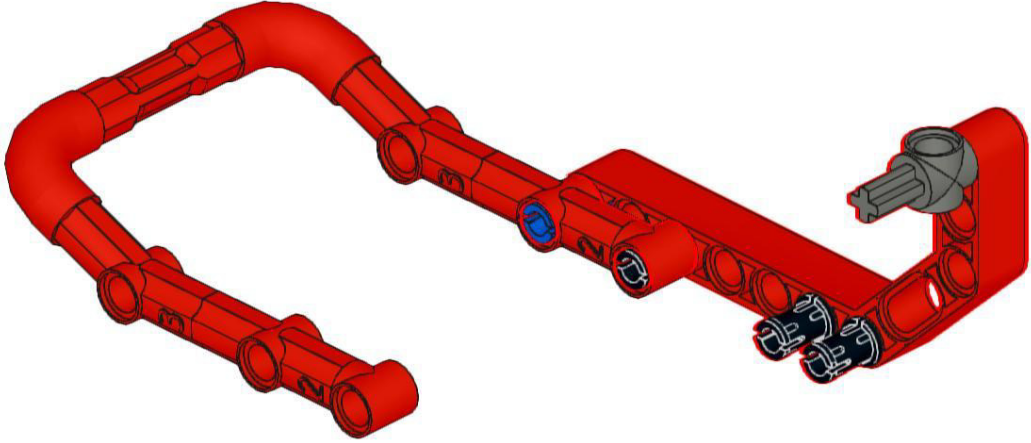
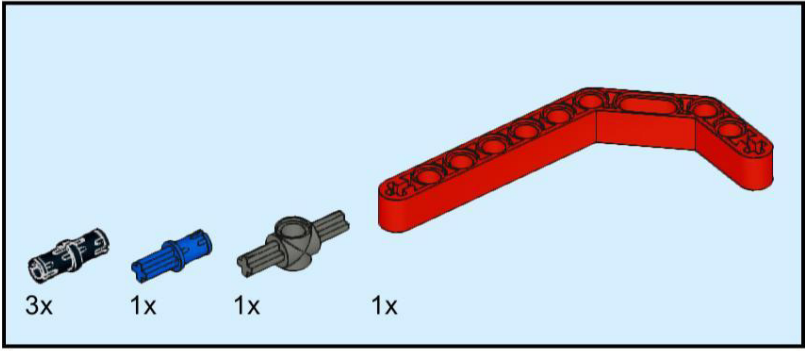




1

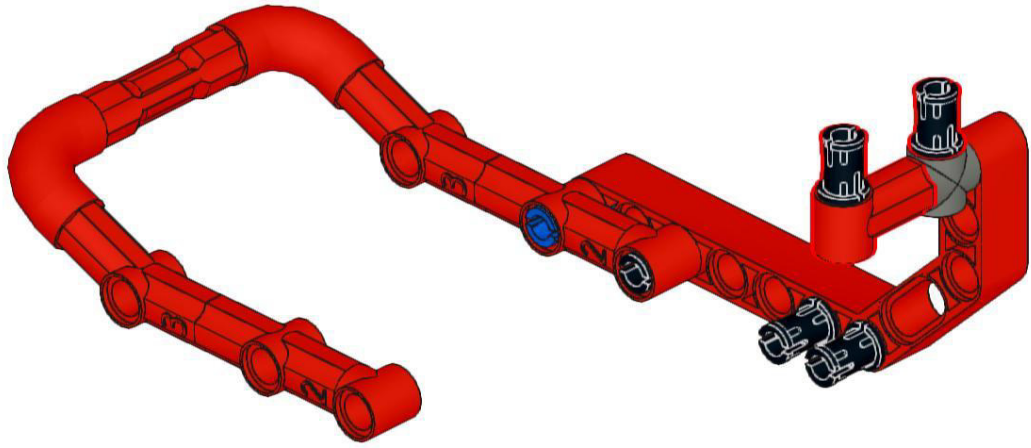
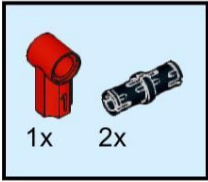


2

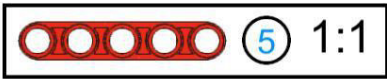
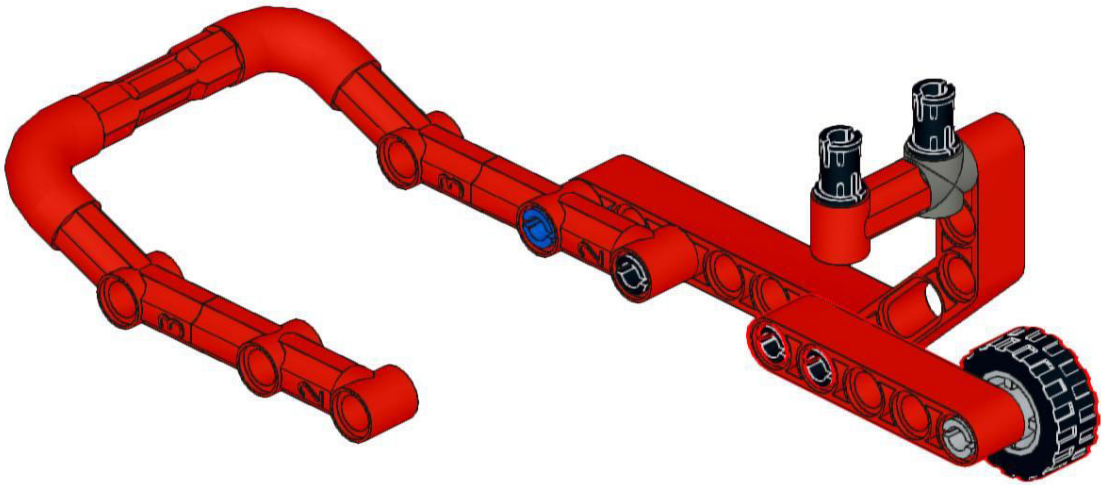
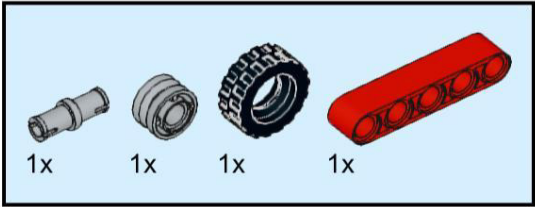




3

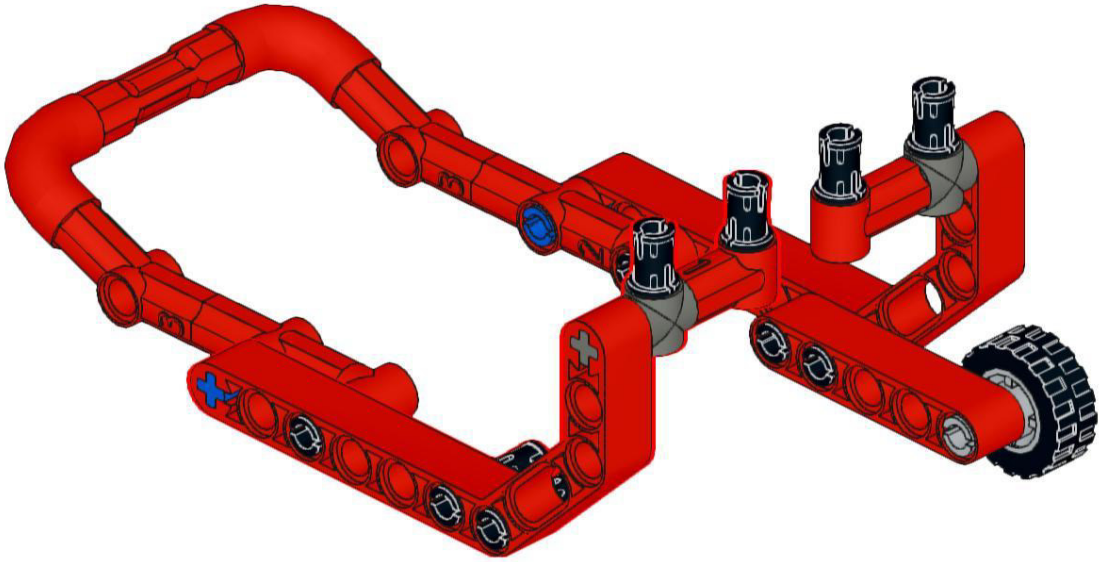
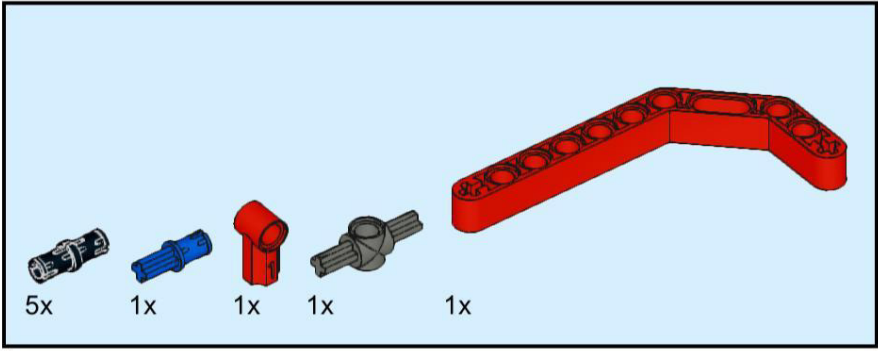


4

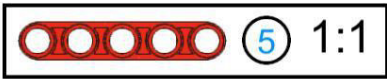
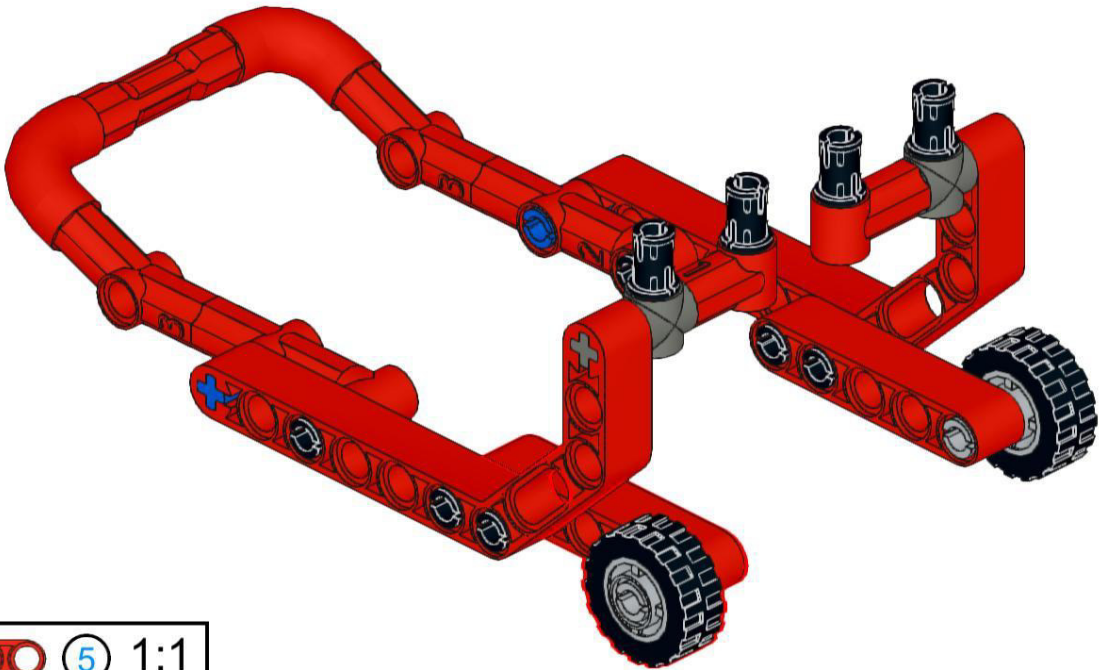
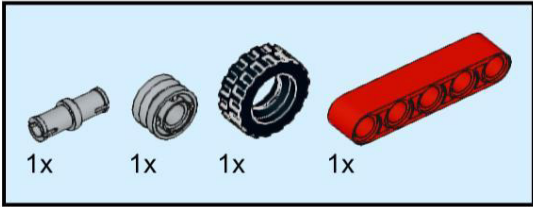




5

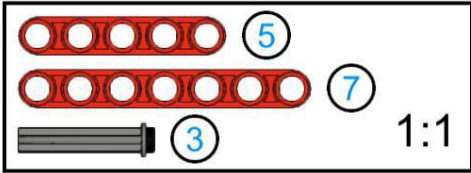
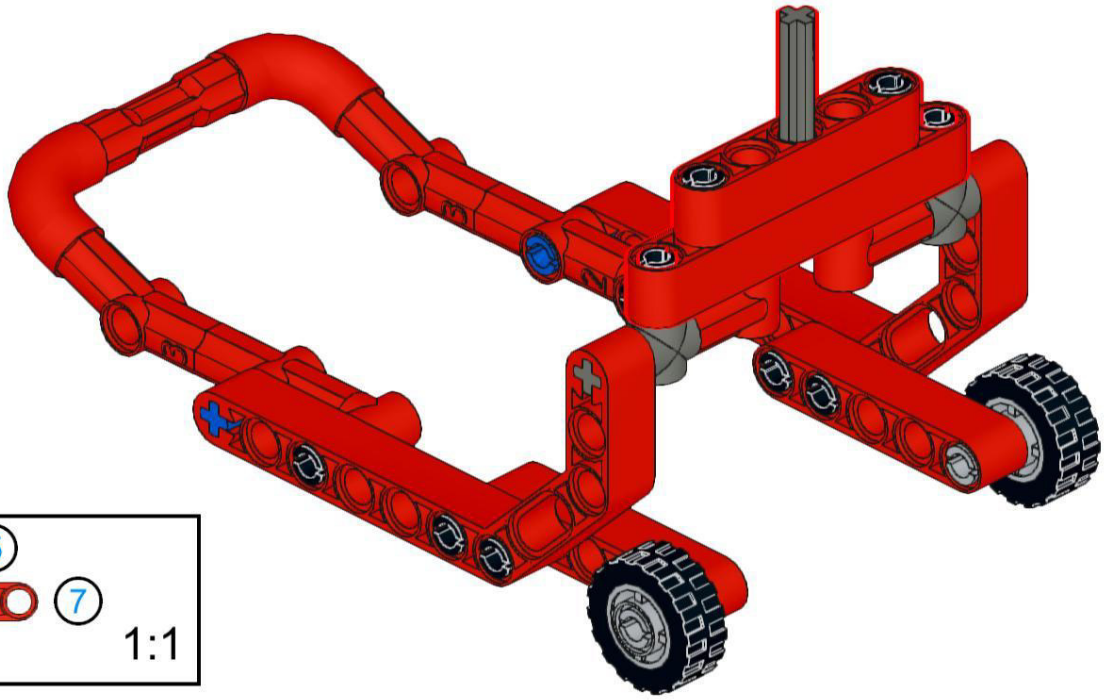
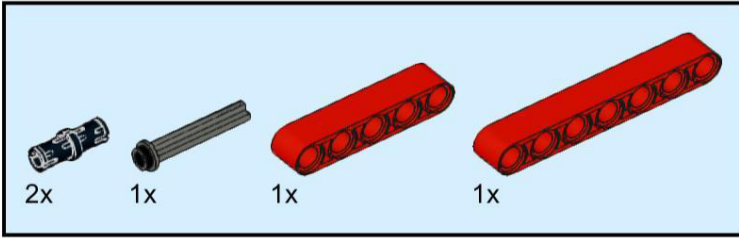


# 6





# 7



Schwinge leicht nach oben drücken.

Die 3er Achse des Bike-Ständers in den unteren grauen 5er Liftarm der Schwinge stecken.

Eure Ducati Panigale V4 steht nun sicher, das Hinterrad läßt sich drehen und das Modell lässt sich sogar rangieren.

Viel Spaß wünscht Norman

---